

## (10) ハンドボール競技

- 1 期 日 2024年8月23日(金)・24日(土)・25日(日)  
23日(金) 監督・代表者会議  
24日(土) 競技1日目  
25日(日) 競技2日目

- 2 会 場 松江市総合体育館  
〒690-0826 松江市学園南1-21-1 TEL 0852-25-1700

### 3 種別及び参加人員

| 種 別  | 本大会出場数 | 監督 | 選 手 | 参加県数 | 小 計 | 合 計 |
|------|--------|----|-----|------|-----|-----|
| 成年男子 | 2      | 1  | 14  | 5    | 75  | 300 |
| 成年女子 | 1      | 1  | 14  | 5    | 75  |     |
| 少年男子 | 1      | 1  | 14  | 5    | 75  |     |
| 少年女子 | 1      | 1  | 14  | 5    | 75  |     |

### 4 競技上の規定及び方法

- (1) 競技規則は、「2024年度(公財)日本ハンドボール協会競技規則」による。
- (2) 1チームの構成は、選手14名・監督1名とする。参加申込みも同数とする。
- (3) 試合方法は、全ての種別においてトーナメント方式で実施する。
- (4) 競技時間は全種別、前半30分・休憩10分・後半30分とする。

### 5 参加資格、所属都道府県及び選手の年齢基準

実施要項総則5に定めるもののほか、次による。

- (1) 原則として、(公財)日本ハンドボール協会に登録したチーム、チーム役員、選手であること。
- (2) ブロック大会の申込み前に、(公財)日本ハンドボール協会に国スポ登録を完了したチーム、チーム役員、選手であること。
- (3) すべての種別のチーム構成は、単一または、2チーム以上の混成チームにしてもよい。
- (4) 監督は、(公財)日本スポーツ協会公認スポーツ指導者制度に基づく、公認ハンドボールコーチ1、公認ハンドボールコーチ2、公認ハンドボールコーチ3、公認ハンドボールコーチ4のいずれかの資格を有すること。

- 6 表 彰 実施要項総則6による。

- 7 参加申込方法 実施要項総則7による。

- 8 参 加 料 実施要項総則7による。

9 選手・監督の変更 実施要項総則9による。

10 宿泊申込方法 実施要項総則11による。

#### 11 参加上の注意

- (1) ユニホームは、コートプレーヤー、ゴールキーパーそれぞれ同系色でない2着以上の色の異なるものを用意し、それぞれの胸に県名を表記しなければならない。背番号は1～14番を使用しなければならない。
- (3) チーム役員・選手は、(公財)日本ハンドボール協会発行の登録証を持参しなければならない。各試合の開始前に登録証をもって本人であることを確認する。登録証を携帯していない場合は、試合に参加、出場することができない。
- (4) 試合会場では、松ヤニ、松ヤニスプレーの使用は禁止とし、両面テープの使用のみ認める。
- (5) 試合前の練習は、競技場屋外で行うことが予想されるため、屋外用シューズを準備すること。

#### 11 その他

##### (1) 監督・代表者会議

日 時 2024年8月23日(金) 15:00～  
場 所 松江市総合体育館会議室  
〒690-0826 松江市学園南1-21-1 TEL 0852-25-1700

##### (2) 審判会議

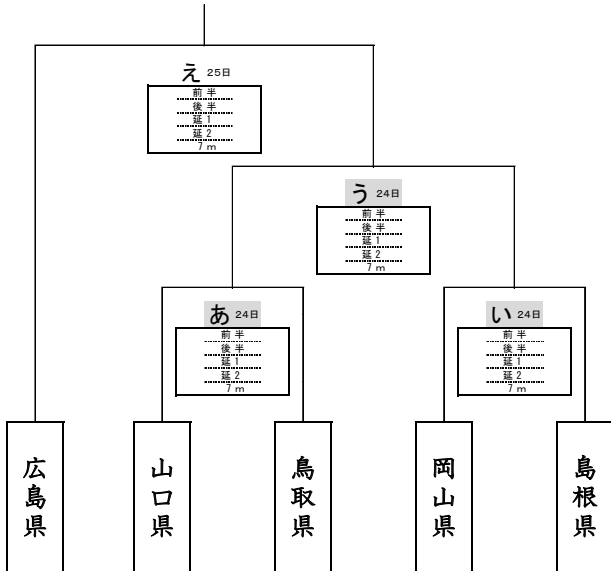
日 時 2024年8月23日(金) 16:00～  
場 所 松江市総合体育館会議室  
〒690-0826 松江市学園南1-21-1 TEL 0852-25-1700

##### (3) 問い合わせ先

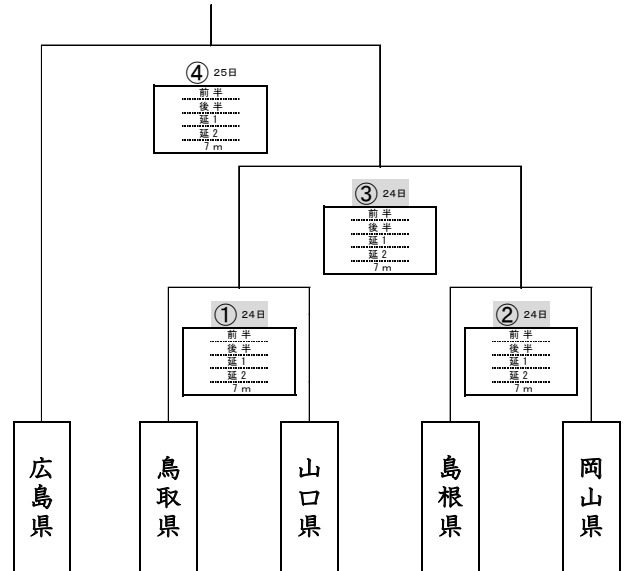
島根県ハンドボール協会事務局 南口哲也  
〒695-0021 出雲市斐川町上直江1687-13  
TEL(携帯)090-4801-8547 E-mail nori\_nari2409@yahoo.co.jp

# 組み合わせ

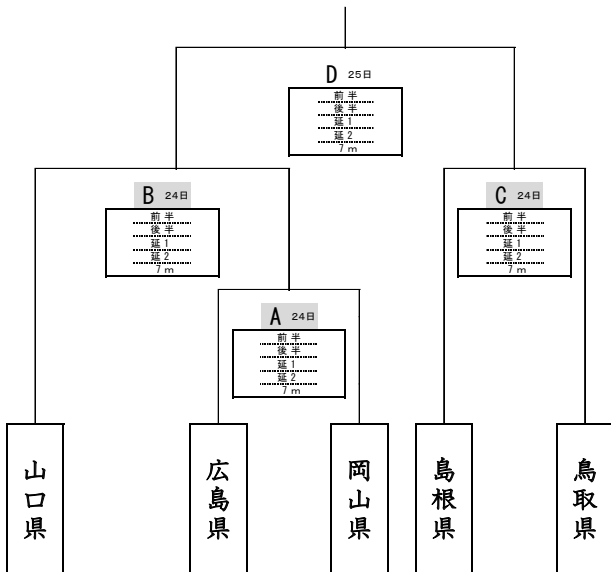
成年男子 本大会出場チーム数2



成年女子 本大会出場チーム数1



少年男子 本大会出場チーム数1



少年女子 本大会出場チーム数1

