

第74回国民体育大会空手道競技 中国ブロック大会

日 時 令和元年7月28日(日) 開会式(8:55開式)
会 場 松江市総合体育館
主 催 (公財)日本スポーツ協会
共 催 鳥取県、島根県、岡山県、広島県、山口県
鳥取県教育委員会、島根県教育委員会、岡山県教育委員会
広島県教育委員会、山口県教育委員会
(公財)鳥取県体育協会、(公財)島根県体育協会、(公財)岡山県体育協会
(公財)広島県体育協会、(公財)山口県体育協会
主 管 島根県空手道連盟
共 催 中国地区開催競技団体、中国高等学校体育連盟、中国中学校体育連盟
開催地市町、開催地市町教育委員会、開催地市町体育協会
後 援 スポーツ庁

大 会 役 員

(敬称略・順不同)

大会名誉総裁 笹川 堯
大会会長 波多 洋治
大会副会長 大倉 昭憲
大会名誉顧問 田中 一基 丸本 卓哉 大塚 巖
大会顧問 松下 昇治 岡村 行雄 松岡 廣昭 三好 忠雄 沖野 義次
五百川 純寿 嘉本 祐一 多々納 剛人 安井 明司
大会委員長 青山 幹雄
大会副委員長 篠原 正道 沖野 義次 三村 健一 宮本 祥夫
大会委員 灘 増男 金尾 良文 渡辺 要 檜山 敬二 金井 成坤
小野 和宏 平松 茂樹 市原 浩二 藤田 清晴 塚田 貴信
藤井 栄治 高山 正樹 塩川 尚成 稲田 昌信 四井美喜雄
奥野 博昭 小坂 綱史 陶山 清 佐藤 一郎 原瀬 清正
大会実行委員長 木村 明宏
大会実行副委員長 森田 眞吾 藤田 洋一 尾崎 健二 木村 竜生

大会競技役員

(敬称略・順不同)

大会競技委員長	大倉 昭憲
大会競技副委員長	宮本 祥夫
大会競技委員	松原 慶 石橋 一美 生和 信隆 佐藤 一郎 大畑 優子 渡部 登 山根 進 高橋 優 大倉 勇雄 皆尾 光広 皆尾 美都 小林 由幸 佐伯 正憲 高橋 歩 勝部 博也 錦 織 満 舟木 優実 大田 健 竹田 省三
大会補助係員	島根県立大東高等学校 空手道部員 島根県立松江南高等学校 空手道部員 島根県立出雲工業高等学校 空手道部員
大会ドクター	医療法人社団 岡倉会 高鳥クリニック 副院長 高鳥 智仁 先生

審判団

(敬称略・順不同)

大会審判長	野津 賢士
大会副審判長	岩本 健作
審判員	芥川 隆行 松野 一弘 杉元 祐史 南本 一幸 吉川 勇 鈴木 隆徳 矢野 彩湖 竹島 秀和 竹本 幸司 矢口 勝彦 平松 茂樹 近藤 吉一郎 木村 明宏 芳川 高章 白川 義隆 市原 浩二 藤井 健一 柏原 忠典 塚田 貴信 小野 智香子 塩川 尚成 高山 正樹 稲田 昌信 沖本 貫志 小野寺 弘 倉住 知宏 小野寺とも恵 渡邊 智美 竹内 恵一 小坂 綱史 奥野 博昭 金津 正子 水口 正弘 高垣 寛明 淀屋 俊英 原瀬 清正 片山 幸雄 倉田 さつき

大 会 日 程

受付・計量	8:30～ 8:50
審判・監督会議	8:35～ 8:50
開 会 式	8:55～ 9:25
1. 開 式 通 告	
2. 選 手 入 場	
3. 開 会 宣 言	大会委員長 青山 幹雄
4. 国 歌 斉 唱	
5. 優 勝 旗 返 還	平成30年度総合優勝 岡山県 大会会長 波多 洋治
6. 大会会長挨拶	全日本空手道連盟 中国地区協議会 議長 波多 洋治
7. 大会副会長挨拶	島根県空手道連盟 会長 大倉 昭憲
8. 来 賓 祝 辞	松江市空手道連盟 会長 安井 明司
9. 大会ドクター紹介	
10. 競技上の注意	大会審判長 野津 賢士
11. 選 手 宣 誓	選手代表 片山 由冴 原 咲子
12. 連 絡 事 項	
13. 閉 会 通 告	
14. 選 手 退 場	
競 技	9:30～11:30
昼食・休憩	11:30～12:20
競 技	12:20～14:16
閉 会 式	14:30～15:00
1. 開 式 通 告	
2. 成 績 発 表	
3. 表 彰 式	
4. 閉 会 宣 言	大会委員長 青山 幹雄
5. 閉 式 通 告	
6. 選 手 退 場	

競技規定

【形 競技】

1. 少年男子・女子 形 個人戦(高校生)

- (ア) トーナメント方式にて1名ずつ行う。
- (イ) 審判員5名の赤・青旗の多数決により勝敗を決定する。
- (ウ) 1回戦は、(公財)全日本空手道連盟 第1指定形の中から選ばなければならない。
- (エ) 2回戦は、(公財)全日本空手道連盟 第2指定形の中から選ばなければならない。
- (オ) 3回戦以降は、競技規定に定める得意形及び1・2回戦に使用しなかった第1・2指定形の中から選ばなければならない。
- (カ) 決勝は、3回戦までに用いなかった指定形又は得意形とする。
- (キ) 3位決定戦を行う場合は、全ての得意形の中から選択して良いものとする。

2. 成年男子・女子 形 個人戦

少年男子・女子 形 個人戦(高校生)に同じ。

◎ ブロック大会選出国体 形 競技選手について

成年男子形、成年女子形、少年男子形、少年女子形の各上位2名を国体ブロック代表選手とする。但し、同種目2名の選手が同一県の場合は3位選手から順に他県選手をブロック代表選手とする。

中国地区ブロックの追加選手1名については形競技4種目の内、出場権を獲得した選手がいない県もしくは出場選手がもっとも少ない県より選考する。

少年男子形個人戦

1位

2位

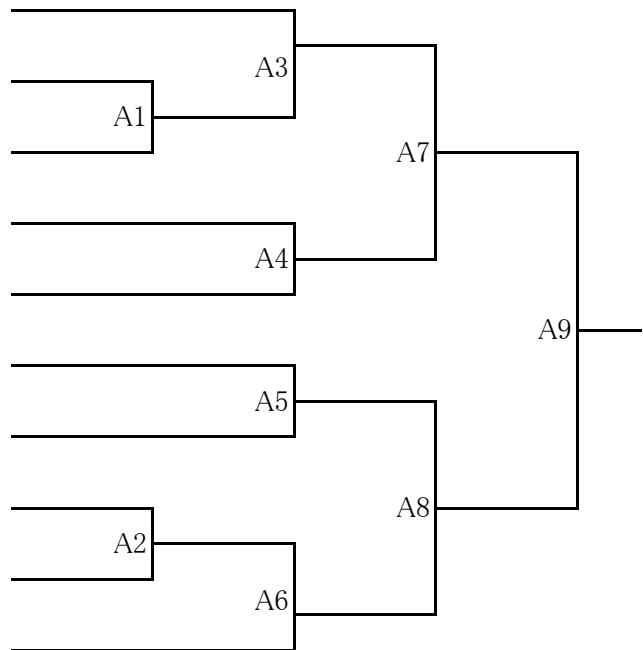
3位

3位

Aコート

- | | |
|------------------------|-----|
| 1 小野 博智(オノ ヒト) | 山口県 |
| 2 新森 共朗(シンモリ トモロウ) | 島根県 |
| 3 高見 仁(タカミ ジン) | 岡山県 |
| 4 中村 愛葵(ナカムラ アイキ) | 鳥取県 |
| 5 大畠 勇次郎(オオハタ ユウジロウ) | 広島県 |
| 6 野村 史穂(ノムラ シオン) | 山口県 |
| 7 佐々木 和馬(ササキ カズマ) | 広島県 |
| 8 秋好 優斗(アキヨシ ユウト) | 島根県 |
| 9 木藤 海星(キドウ カイセイ) | 鳥取県 |
| 10 中塚 涼太郎(ナカツカ リョウタロウ) | 岡山県 |

1回戦	2回戦	3回戦	決勝戦
第1指定形	第2指定形	※1	※2



※1・・・得意形及び1・2回戦に使用しなかった第1・2指定形

※2・・・3回戦までに用いなかった指定形又は得意形

少年女子形個人戦

1位

2位

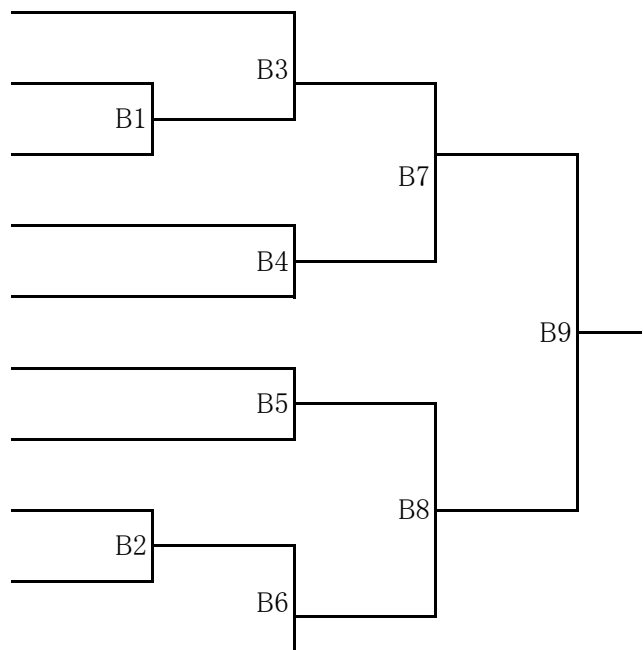
3位

3位

Bコート

- | | |
|--------------------|-----|
| 1 森本 樹(モリモト ツキ) | 岡山県 |
| 2 足立 未羽(アダチ ミ) | 島根県 |
| 3 上田 紗弥加(ウエダ サヤカ) | 鳥取県 |
| 4 寺戸 玲菜(テラト レイナ) | 山口県 |
| 5 西岡 奈乃子(ニシオカ ナノ) | 広島県 |
| 6 西 百香(ニシ モモカ) | 山口県 |
| 7 織田 倫華(オダ リンカ) | 鳥取県 |
| 8 金月 瑠華(キンツキ ルカ) | 島根県 |
| 9 村上 斗南(ムラカミ トナン) | 岡山県 |
| 10 村田 真奈美(ムラタ マナミ) | 広島県 |

1回戦	2回戦	3回戦	決勝戦
第1指定形	第2指定形	※1	※2



成年男子形個人戦

1位

2位

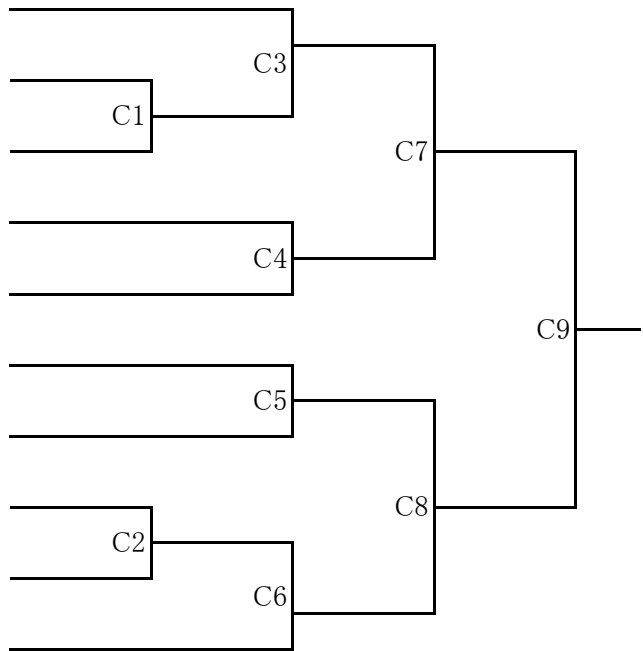
3位

3位

Cコート

- | | |
|----------------------|-----|
| 1 船越 大輔(フナコシ ダイスケ) | 岡山県 |
| 2 岡本 健太(オカモト ケンタ) | 広島県 |
| 3 中村 巖哲(ナカムラ ヨシアキ) | 鳥取県 |
| 4 沖田 風詩(オキタ フウタ) | 山口県 |
| 5 片山 由冴(カタヤマ ユウコ) | 島根県 |
| 6 大上 健(オオウエ ケン) | 岡山県 |
| 7 井上 龍星(イノウエ リュウセイ) | 鳥取県 |
| 8 土江 諒(ツチエ リョウ) | 島根県 |
| 9 新久保 委(シンクボウ ヤマト) | 山口県 |
| 10 大畠 虎太郎(オオハタ コタロウ) | 広島県 |

1回戦	2回戦	3回戦	決勝戦
第1指定形	第2指定形	※1	※2



※1・・・得意形及び1・2回戦に使用しなかった第1・2指定形 ※2・・・3回戦までに用いなかった指定形又は得意形

成年女子形個人戦

1位

2位

3位

3位

Dコート

- | | |
|--------------------|-----|
| 1 齊藤 七星(サイトウ ナナセ) | 広島県 |
| 2 原 咲子(ハラ サキコ) | 島根県 |
| 3 中尾 江梨(ナカオ エリ) | 山口県 |
| 4 川向 七瀬(カワムカイ ナナセ) | 鳥取県 |
| 5 井上 彩葉(イノウエ イロハ) | 岡山県 |
| 6 三島 きり(ミシマ キリ) | 島根県 |
| 7 坂本 杏南(サカモト アンナ) | 広島県 |
| 8 平 紗枝(タイラ サエ) | 岡山県 |
| 9 藤重 夏帆(フジシゲ ナホ) | 山口県 |

1回戦	2回戦	3回戦	決勝戦
第1指定形	第2指定形	※1	※2

