

# 第74回 国民体育大会中国ブロック大会 ソフトボール競技

期 日 令和元年8月17日(土)～18日(日)

主 管 島根県実行委員会 島根県ソフトボール協会

## 競 技 会 役 員

大会会長 土江 和良

大会副会長 斉木 正一 福代 秀洋 原 憲一 岸田 文雄 滝川 勉

大会顧問 有元 邦男 永瀬 慎橘 内田 盛信 岡田 正隆

大会参与 串田 隆嗣 大屋 俊弘 小林 憲司 遠藤 孝 松村 信之

三島 進 松本 文明 川上 一郎 津森 邦夫 板持 義市

平野 栄 昌子 満 森 脇 修 村上 政夫

大会委員長 郷原 健一郎

大会副委員長 徳田 博明 東山 直己 原 裕思 秋枝 英行

大会委員 佐藤 弘之 神谷 和宏 堀 義光 永田 誠治 杉谷 誠

秦 徳和 和田 博道 永井 健二 高橋 隆造 佐藤 弘之

岡田 正治 若槻 栄 金森 憲吉 板持 周治 佐藤 和宣

藤原 伊世 板持 徳生 三宅 栄 新宮 寛治 西村 秀一

今岡 靖 舟木 千恵 中山 麻衣 三浦 尚二

## 競 技 役 員

競技委員長	郷原健一郎				
競技副委員長	徳田博明	東山直己	原裕思	秋枝英行	
総務委員長	佐藤弘之				
総務副委員長	三浦尚二				
総務委員	小林憲司	西村秀一	藤原伊世	佐藤和宣	板持徳生
	今岡靖				
審判長	神谷和宏				
副審判長	名子平嘉孝	陶山隆樹	洲脇恭仁	松本昌陽	濱田良雄
審判主任	秦徳和	大賀誠一	嶋谷清次	松本勝	
審判員	佐藤和彦	和田博道	品川和穂	昌子満	渡部一行
	岡田真	富田重雄	家島基広	田中輝夫	福間八郎
	武田敏行	大坂治夫	岡賢一	西村昌治	杉谷誠
	菅野泰暎	野津守	岩佐義信	津森寿一	藤原利治
	藤原敬廣	土谷清治	新宮寛志	安食富夫	平野栄
	米須公博	表田力			
記録長	堀義光				
副記録長	鈴木孝夫	永井健二	松岡茂	安藤 敏和	本田道夫
記録主任	岩井和博	板持周治	金森憲吉	和久利満	
記録員	森山由紀子	勝平誠	三木裕子	難波修二	藤原菜穂
	矢倉百合子	原郁子	水野幸雄	星野律子	村重悦子
	奥井英孝	安川雄紘			
球場主任	武田盛	土江清夫	竹下栄	堀江廣美	
球場係	落部大	井上芳樹	西村健一	今岡靖	
救護員	足立清子	中村典子	星野郁子	土江和枝	
放送員	加藤里彩	木村香湖	難波由圭	園山夏海	福原愛美
	山崎鈴	大森夏子	布野結香	新井胡桃	小畑日那

# 競技上の注意

## 1. 競技規則

競技規則は、2019年度(公財)日本ソフトボール協会オフィシャルソフトボールルールによるが、一部特別規定を適用する。

## 2. 試合

### (1) 選手の集合時刻

試合開始予定時刻の30分前、又は前試合の4回終了時まで当該球場に集合する。

### (2) 打順表の記入と提出

① 試合開始予定時刻の30分前、又は前試合の4回終了時に、打順表(5枚1組)に控え選手も含めて、必要事項を記入すると共に、氏名には必ず「ふりがな」を付ける。

そして、監督欄に監督直筆のサインしたものを当該球場本部に提出する。

② 自チーム、相手チームの打順表は、審判員、公式記録員による照合の後、球審から受け取る。

③ 最初の試合の打順表は、監督会議にて配布されたものを使用し、その後の試合分については、勝利チームが当該球場本部の記録席まで取りに行く。

### (3) 試合球

① 成年男子は、検定3号皮革球「内外ゴム」とする。成年女子は、検定3号皮革球「ナガセケンコー」とし、いずれも主管協会が提供する。

② 少年男子は、検定3号ゴム球「内外ゴム」とする。少年女子は、検定3号ゴム球「ナガセケンコー」とし、いずれも主管協会が提供する。

### (4) 攻守順の決定

打順表の提出時、審判員立会いのもとに「コイン」のトスによって決定する。「コイン」の表裏の選択については、先着(打順表持参)チームに選択権が与えられる。

### (5) 競技者席

① 組み合わせ番号の若いチームが一塁側ベンチとする。

② ベンチに入ることができる人物及び人数は、本大会要項に示された条件を満たす人物及び人数とする。また「参加申込書」に記載された本人に限る。

### (6) フィールドデング

球場内に入ることを許されたメンバーで、後攻チームより5分間(終了予告1分前)とする。なお、大会運営の関係で時間を短縮することもある。

### (7) 競技用具の確認

① バットは、全試合、開始前にバットゲージで確認し、規定以外のものや危険と思われるものは、大会終了まで大会本部で預かる。(チームは、大会終了後、受け取る。)

② ヘルメットは、ダブルイヤーフラップ(両耳付き)とし、全試合、開始前に安全性を確認する。

③ 捕手は、ボディプロテクター、膝当て付きレガース(両足)を着用しなければならない。

### (8) 試合の開始

① 「集合準備」の合図で、自己のベンチ前に一列横隊に並ぶ。

② 「集合」の合図と同時に、駆け足でホームプレートを挟んで整列をする。

(9) 攻守の交代・選手の交代

- ① すべて駆け足で敏速に交代する。
- ② 選手の交代は、監督が速やかに球審に申し出る。

(10) 攻守交代時のボール

- ① 特に指示がない場合は、ピッチャーズプレートの近くに置く。
- ② 試合終了時は、審判員に渡す。

(11) 抗議

審判員の判断に基づく判定に対し、これに抗議することはできない。

但し、ルール「11-2項」に限り、監督または、それに代わる者がこれを質すことができる。それに代わる者とは、事前に申し出のあった者(監督代行者)及び、監督が退場になった際、監督代行に指名された者のみのことである。

※抗議できる場合

- ① プレイングルールの解釈の間違い
- ② 審判員のルールの適用の間違い
- ③ 違反に対するペナルティー適用の間違い
- ④ チームメンバーの適格性

(12) 試合の延長

7回終了時同点の時は、8回からタイブレーカーで試合を継続する。

(13) サスペンデッドゲーム

全試合にサスペンデッドゲームを採用する。

(14) 球場入り後の投球練習

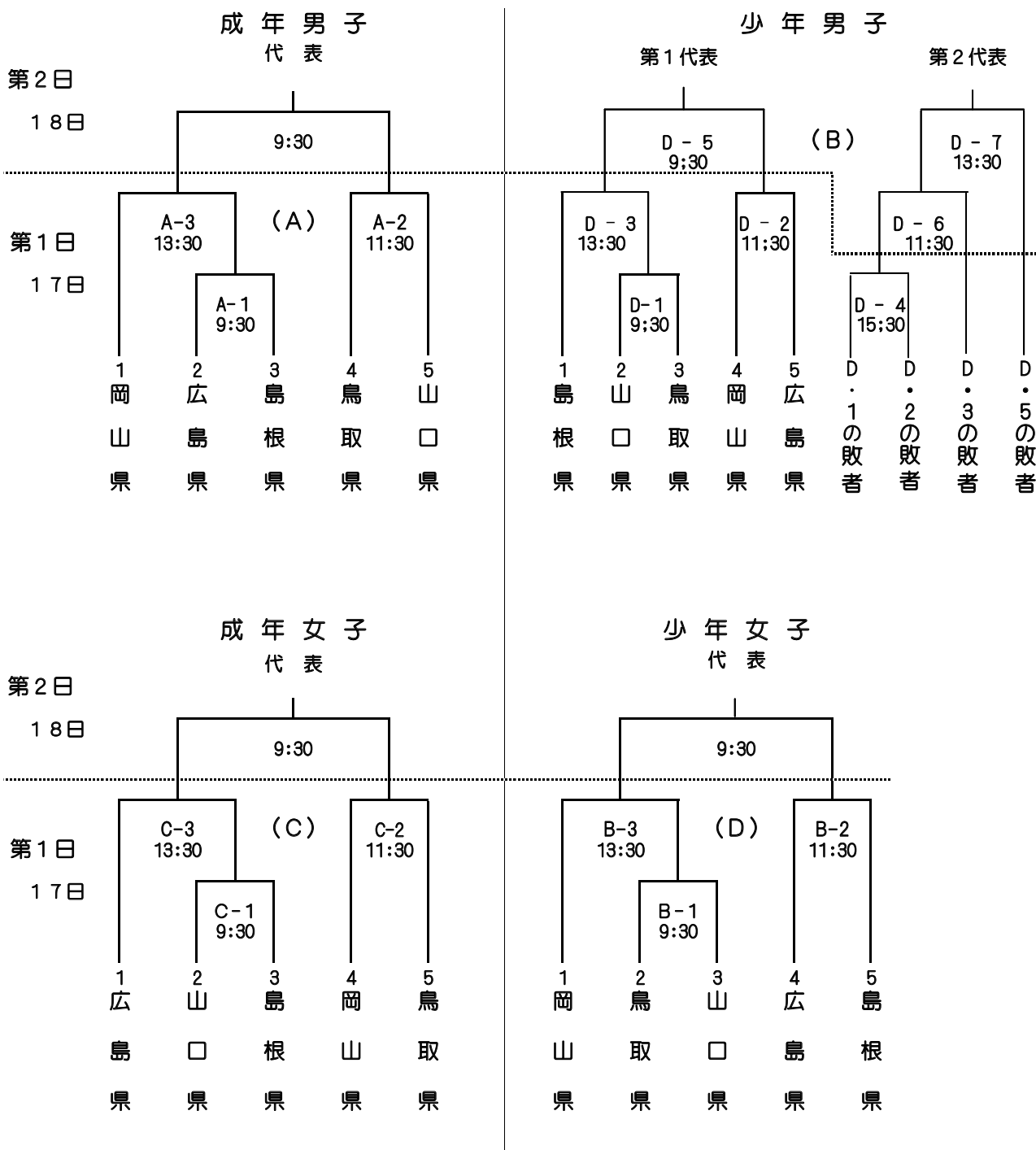
- ① 球場内のどこの場所で投球練習をしようとも、投手が下から投げていれば、捕手はスロートガード付きマスクとヘルメットを着用するものとする。
- ② 試合中の球場内ファウル地域での投球練習は、バッテリー1組のみとする。

(15) その他

- ① 喫煙については、すべての会場とも所定の場所で行うこと。
- ② 試合中のファウルボールは、原則として攻撃側チームのメンバーが拾いに行く。
- ③ 雷鳴、若しくは雷鳴の恐れがある場合は、直ちに試合を中断する。

# 第74回国民体育大会中国ブロック大会 ソフトボール競技組合せ

と き 令和元年8月17日(土)・18日(日) (予備日19日)  
 ところ 島根県雲南市  
 監督会議 令和元年8月16日(金) 雲南市三刀屋町 三刀屋文化体育館アスパル 16:00  
 試合会場 成年男子 明石緑が丘運動公園 少年男子 木次運動公園野球場  
 成年女子 加茂中央公園野球場 少年女子 大東運動公園野球場



# 得 点 表

第 回戦

チーム名	1	2	3	4	5	6	7	8	9	10	11	12	計

球審 1 2 3 記録  
 バッテリー(先攻) (後攻)  
 長打(本) (三) (二)

第 回戦

チーム名	1	2	3	4	5	6	7	8	9	10	11	12	計

球審 1 2 3 記録  
 バッテリー(先攻) (後攻)  
 長打(本) (三) (二)

第 回戦

チーム名	1	2	3	4	5	6	7	8	9	10	11	12	計

球審 1 2 3 記録  
 バッテリー(先攻) (後攻)  
 長打(本) (三) (二)

第 回戦

チーム名	1	2	3	4	5	6	7	8	9	10	11	12	計

球審 1 2 3 記録  
 バッテリー(先攻) (後攻)  
 長打(本) (三) (二)

第 回戦

チーム名	1	2	3	4	5	6	7	8	9	10	11	12	計

球審 1 2 3 記録  
 バッテリー(先攻) (後攻)  
 長打(本) (三) (二)

参加監督・選手一覧

【成年男子】

チーム名		鳥取県		チーム名		島根県		チーム名		岡山県	
No.	位置	UN	氏名	No.	位置	UN	氏名	No.	位置	UN	氏名
	監督	30	倉本 一紀		監督	30	田本 幸一郎		監督	30	吉村 啓
1	投手	19	伊垢離 孝明	1	投手	17	田本 泰弘	1	投手	10	松田 光
2	捕手	21	大森 祐貴	2	投手	14	田中 雄真	2	投手	23	先村 翼
3	一塁手	3	上山 将之	3	捕手	3	後藤 駿輔	3	捕手	8	山内 貴博
4	二塁手	10	西山 真文	4	捕手	5	板持 栄作	4	一塁手	35	鳥山 和也
5	三塁手	5	山根 直也	5	一塁手	7	佐々木 教匡	5	一塁手	16	尾崎 貴成
6	遊撃手	1	山崎 竜大	6	二塁手	1	栗島 健太	6	二塁手	7	井上 知厚
7	左翼手	24	前田 博信	7	三塁手	21	齋尾 拓哉	7	三塁手	24	祝 弘樹
8	中堅手	22	森本 昂平	8	三塁手	10	瀬尾 建伍	8	遊撃手	52	宇根 良祐
9	右翼手	25	永田 翔吾	9	遊撃手	19	國森 康太郎	9	左翼手	34	和田 彩斗
10	投手	31	横山 輝紀	10	左翼手	25	西川 正悟	10	中堅手	25	西山 幸助
11	右翼手	8	斉尾 李夢	11	中堅手	6	持田 敬純	11	右翼手	42	浜本 悌
12	中堅手	9	西岡 聖	12	右翼手	20	松本 肇	12	左翼手	12	藤井 雅広
予備員	1	12	前田 直輝	予備員	1	23	陶山 凌雅	予備員	1	14	萩原 僚太郎
予備員	2	6	松村 隆雅	予備員	2	24	飯塚 成希	予備員	2	26	平本 拓朗
予備員	3	17	堀 巧実	予備員	3	18	瀬尾 俊則	予備員	3	31	小見山 敦吏

チーム名		広島県		チーム名		山口県	
No.	位置	UN	氏名	No.	位置	UN	氏名
	監督	30	荒木 貴則		監督	30	升井 英治
1	投手	17	片岡 光	1	投手	41	小熊坂 優
2	捕手	11	原 大輝	2	投手	23	梅崎 直大
3	一塁手	24	清永 有毅	3	捕手	24	木寺 雅紀
4	二塁手	10	和田 凌太	4	一塁手	22	長村 健一
5	三塁手	4	芹田 翔	5	一塁手	55	笹原 佳樹
6	遊撃手	23	安田 直人	6	二塁手	10	安藤 良明
7	左翼手	6	山下 高久雅	7	三塁手	33	持溝 成大
8	中堅手	13	松岡 和広	8	三塁手	20	矢田部 光
9	右翼手	9	木谷 謙吾	9	遊撃手	7	桑村 隆誠
10	投手	1	内海 裕也	10	左翼手	1	植杉 真也
11	投手	16	浅田 真吾	11	中堅手	16	溝部 晃平
12	投手	19	庄林 希	12	右翼手	11	高野 崇史
予備員	1	5	岡崎 博史	予備員	1	6	佐藤 貴史
予備員	2	7	仲森 敦也	予備員	2	8	北山 雄大
予備員	3	8	太田 篤志	予備員	3	17	西村 瑛志

参加監督・選手一覧

【成年女子】

チーム名		鳥取県		チーム名		島根県		チーム名		岡山県	
No.	位置	UN	氏名	No.	位置	UN	氏名	No.	位置	UN	氏名
	監督	30	木下 重揮		監督	30	舟木 千恵		監督	30	山本 清人
1	投手	1	川村 まつり	1	右翼手	20	南 満希	1	投手	16	上村 紗輝
2	捕手	6	松本 日菜	2	二塁手	36	藤原 菜穂	2	投手	1	後藤 明日香
3	一塁手	10	黒松 友美	3	遊撃手	10	和田 結希	3	捕手	9	女鹿田 千紘
4	二塁手	3	入江 愛	4	投手	19	渡部 愛子	4	一塁手	14	土井 彩香
5	三塁手	4	鈴村 二千花	5	中堅手	12	山下 慶子	5	二塁手	10	西野 希美
6	遊撃手	5	大谷 朋世	6	投手	11	鐘撞 優子	6	三塁手	3	徳嶺 法子
7	左翼手	8	三雲 華	7	三塁手	8	市場 琴美	7	遊撃手	5	岡田 莉歩
8	中堅手	7	山本 真希	8	捕手	28	岩元 聡美	8	左翼手	6	居内 佑加
9	右翼手	9	藤井 志織	9	左翼手	30	舟木 千恵	9	中堅手	11	桃原 祐里
10	投手	14	原田 ことり	10	投手	13	森下 さくら	10	右翼手	7	斎藤 明日加
11	投手	12	松本 里菜	11	投手	21	薬師寺 麻里	11	左翼手	4	岐部 砂綾
12	二塁手	2	若本 歩美	12	一塁手	25	中山 麻衣	12	遊撃手	13	五十嵐 綺羅良
13	三塁手	13	米川 千尋	13	右翼手	22	阿川 千紗	13	三塁手	12	井田 芽衣
予備員	1	11	眞田 陽香	予備員	1	17	深田 彩華	予備員	1	15	熊野 由比
予備員	2	15	松井 麻由希	予備員	2	26	難波 舞	予備員	2	8	安田 光来
予備員	3	16	稲葉 彩音	予備員	3			予備員	3	2	馬場 華子

チーム名		広島県		チーム名		山口県	
No.	位置	UN	氏名	No.	位置	UN	氏名
	監督	30	奥津 祥三		監督	30	河村 茂実
1	投手	1	脇山 朱音	1	投手	1	阿部 優香
2	捕手	12	八黄地 麻衣	2	捕手	2	下田 若菜
3	一塁手	20	谷島 花波	3	一塁手	5	町田 彩加
4	二塁手	3	池田 悠華	4	二塁手	11	村本 英里香
5	三塁手	5	兼平 真咲	5	三塁手	10	穴見 里織
6	遊撃手	14	佐々木 彩葉	6	遊撃手	6	宮地 らら
7	左翼手	10	西岡 海理	7	左翼手	8	貞乗 ユリア
8	中堅手	2	宮迫 南波	8	中堅手	7	古谷 祐花
9	右翼手	7	折出 雛	9	右翼手	4	熊野 葉月
10	左翼手	6	森光 愛梨	10	投手	9	山中 楓
11	中堅手	8	熊谷 みのり	11	捕手	12	上原 絢香
12	投手	18	前田 康江	12	左翼手	3	三上 彩華
13	三塁手	24	片山 緩	13	中堅手	14	谷 晴子
予備員	1	16	山田 麗	予備員	1	16	水永 まなみ
予備員	2	17	直井 小春	予備員	2	15	吉川 真央
予備員	3	23	藤原 舞乃	予備員	3	13	吉賀 栞



参加監督・選手一覧

【少年男子】

チーム名		鳥取県		チーム名		島根県		チーム名		岡山県	
No.	位置	UN	氏名	No.	位置	UN	氏名	No.	位置	UN	氏名
	監督	30	西田 太郎		監督	30	佐藤 和宣		監督	30	松本 剛知
1	投手	18	前田 颯斗	1	投手	1	原 暖人	1	投手	1	伊藤 大輝
2	捕手	24	中山 京栄	2	捕手	2	古藤 快	2	捕手	2	堀 康太
3	一塁手	20	吉田 健人	3	一塁手	3	爲石 夏輝	3	左翼手	7	今田 佳壺
4	二塁手	16	福山 緩千	4	二塁手	13	平井 大翔	4	三塁手	5	川上 竜平
5	三塁手	13	谷口 幸太	5	三塁手	4	内田 辰徳	5	二塁手	4	小林 渚人
6	遊撃手	10	鳥羽 優心	6	遊撃手	10	田中 雄二郎	6	遊撃手	6	小林 瑠可
7	左翼手	25	西田 五郎	7	左翼手	11	坂本 豪太	7	投手	13	景山 蓮
8	中堅手	11	鉄山 修史	8	中堅手	6	大橋 優也	8	捕手	12	藤本 瑞己
9	右翼手	19	山本 成世	9	右翼手	9	安部 文也	9	一塁手	3	的場 光樹
10	投手	17	池口 諒	10	左翼手	12	後藤 大吉	10	遊撃手	10	木下 太智
11	投手	22	梅津 來希	11	一塁手	7	永見 健太郎	11	右翼手	8	草加 大輝
12	二塁手	27	升尾 洋史	12	一塁手	5	陶山 亮太	12	投手	11	清水 昂大
13	右翼手	15	小椋 海空	13	左翼手	8	板持 正弥	13	中堅手	9	佐々木 永羽
予備員	1	21	田村 健太郎	予備員	1	14	小田 瑞貴	予備員	1	14	田口 健大
予備員	2	14	前田 直哉	予備員	2	15	周藤 良平	予備員	2	15	藤井 勇輝
予備員	3	12	山根 祐貴	予備員	3	16	梶田 歩夢	予備員	3	16	平井 昂樹

チーム名		広島県		チーム名		山口県	
No.	位置	UN	氏名	No.	位置	UN	氏名
	監督	30	小川 直文		監督	30	松本 敬介
1	投手	20	中辻 尽志	1	投手	19	河野 凌大
2	捕手	10	藤原 琢磨	2	捕手	41	石橋 駿汰
3	一塁手	24	沖野 祐弥	3	一塁手	8	松田 耀平
4	二塁手	7	栗田 和佳	4	二塁手	10	八木 綾佑
5	三塁手	13	久保 凜太郎	5	三塁手	5	井上 航
6	遊撃手	14	樋本 康生	6	遊撃手	86	大木 亮輔
7	左翼手	6	住田 新太	7	左翼手	27	小林 龍馬
8	中堅手	25	田尾 哲哉	8	中堅手	17	磯永 涼介
9	右翼手	18	岡田 瑠依	9	右翼手	1	西田 英雄
10	捕手	15	大前 翔夢	10	一塁手	3	有田 悠斗
11	三塁手	16	延安 正夏	11	左翼手	9	上村 浩輝
12	投手	19	沖野 翔也	12	二塁手	12	西谷 康志
13	投手	21	吉岡 慧悟	13	中堅手	26	田中 遼汰
予備員	投手	1	山本 大輔	予備員	1	2	市川 集一
予備員	遊撃手	2	小林 功聖	予備員	2	4	石田 史生
予備員	右翼手	3	山奥 大聖	予備員	3		

参加監督・選手一覧

【少年女子】

チーム名		鳥取県		チーム名		島根県		チーム名		岡山県	
No.	位置	UN	氏名	No.	位置	UN	氏名	No.	位置	UN	氏名
	監督	30	小川 浩司		監督	30	星野 清香		監督	30	長澤 正子
1	遊撃手	10	西川 紗良	1	左翼手	10	永見 香奈	1	遊撃手	10	松本 沙耶
2	左翼手	3	竹村 真愛	2	投手	6	岡 瑞貴	2	投手	21	内田 歩
3	捕手	2	橋本 碧紀	3	捕手	3	西村 彩	3	捕手	12	久枝 涼々佳
4	投手	1	奥野 心	4	投手	4	楠部 夕夏	4	三塁手	16	近藤 玲衣
5	二塁手	11	徳久阪 栞	5	二塁手	2	酒井 亜寿花	5	中堅手	35	内山 千彩貴
6	三塁手	8	田川 愛梨	6	三塁手	1	定本 ゆきな	6	二塁手	1	渡辺 己湖
7	投手	14	櫻田 采音	7	二塁手	8	板垣 詩保	7	捕手	43	松久 歩未
8	右翼手	4	寺西 真梨	8	一塁手	13	川角 音	8	一塁手	6	生駒 奈々
9	一塁手	18	松尾 梨可	9	中堅手	14	鹿野 華蓮	9	投手	20	小城 遥香
10	二塁手	17	松本 凜	10	遊撃手	15	女鹿田 朋香	10	投手	17	岩本 美優音
11	遊撃手	12	中田 早耶	11	三塁手	9	佐々木 桃香	11	三塁手	11	山本 沙也加
12	三塁手	7	浦川 そよか	12	右翼手	12	岡田 梨佳	12	左翼手	22	下野 愛菜
13	一塁手	16	石津 夏実	13	投手	5	和田 ひかる	13	右翼手	45	児島 めい
予備員	1	13	富山 みのり	予備員	1	7	吉井 彩夏	予備員	1	18	村山 香帆
予備員	2	15	長谷川 希実	予備員	2	11	森山 渚梨明	予備員	2	27	土居 愛果
予備員	3	9	福間 結子	予備員	3	16	山本 さくら	予備員	3	28	西村 雛

チーム名		広島県		チーム名		山口県	
No.	位置	UN	氏名	No.	位置	UN	氏名
	監督	30	中野 久美		監督	30	原 香織
1	投手	19	巻幡 璃奈	1	投手	1	田邊 桃佳
2	捕手	24	高森 美帆	2	捕手	5	竹中 愛美
3	一塁手	20	塚原 菜摘	3	一塁手	21	小山 真歩
4	二塁手	11	片岡 葉月	4	二塁手	4	上本 彩音
5	三塁手	17	神原 奈那子	5	三塁手	13	町田 果歩
6	遊撃手	22	竹光 久莉寿	6	遊撃手	10	山野 沙也香
7	左翼手	25	阿曾 桃子	7	左翼手	3	黒瀬 千尋
8	中堅手	10	原田 実優	8	中堅手	22	坂本 さくら
9	右翼手	26	木下 華恋	9	右翼手	19	古田 眞夕
10	三塁手	12	成東 瑞稀	10	投手	11	槇埜 史織
11	捕手	15	香山 なな	11	捕手	12	吉光 莉里奈
12	一塁手	21	岩田 姫青	12	一塁手	24	藤原 綺華
13	投手	23	東 ひかる	13	捕手	16	佐藤 優帆
予備員	1	18	右田 涼夏	予備員	1	7	村上 純萌
予備員	2	14	石井 花姫	予備員	2	2	磯中 あい
予備員	3	16	柏木 みく	予備員	3	8	亀田 美波